

- FICHE TECHNIQUE -
CLAPET DE POUBELLE : AX8909E-400X260



Poussez la trappe pour ouvrir la poubelle,
lachez les ordures et retirez la main,
le clapet se referme automatiquement.

TYPE DE PRODUIT :

Clapet de poubelle

MATÉRIAUX ET FINITION :

En inox 304 (18/10) Brossé Poli Satiné HyperPolish

RÉFÉRENCE DU PRODUIT :

AX8909E-400X260

CARACTÉRISTIQUES :

Bactériostatique
À encastrer sur plan horizontal ou vertical
Fixations invisibles
Avec système anti-bruit

INSTALLATION :

Pour installer le clapet :

- Faire une ouverture dans le support (porte, plaque de bois, mélaminé, corian®, résine, pierre, etc...) aux dimensions requises.
- Passer la partie arrière (encastrée) du clapet au travers de votre ouverture.
- Bien maintenir le clapet en place et replier les 3 pattes du clapet (elles sont conçues pour être pliées à la main lors de l'installation : il y a moins de matière sur les lignes d'oblong, ce qui permet de plier la tôle pour l'ajuster l'épaisseur de votre support).
- Visser au travers des trous prévus à cet effet pour fixer le cadre du clapet au support.

LIVRÉ AVEC :

Vis / Chevilles

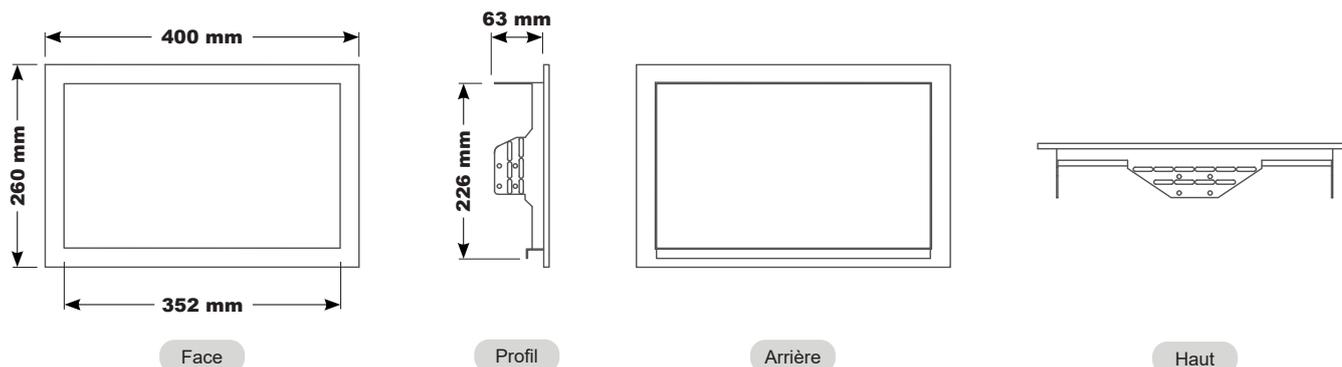
CONDITIONNEMENT :

Unitaire dans un emballage carton

- FICHE TECHNIQUE -

CLAPET DE POUBELLE : AX8909E-400X260

DIMENSIONS :



LIEUX D'UTILISATION :

Lieux publics, collectivités, bureaux, hôtels, restaurants

AVANTAGES ET CERTIFICATIONS :

Bactériostatique		Design haut de gamme	
Anti-vandalisme		Conçu pour les PMR / PHMR / UFR (accessibilité...)	
Respecte la planète		Conçu pour l'hôtellerie	

LES PRODUITS SIMILAIRES :



En 326 x 194 mm :
AX8909E



En 530 x 350 mm :
AX8909E-530X350

Fabrication sur demande spéciale
Quantités minimum requises

Manufacture on request only
Minimum quantities required