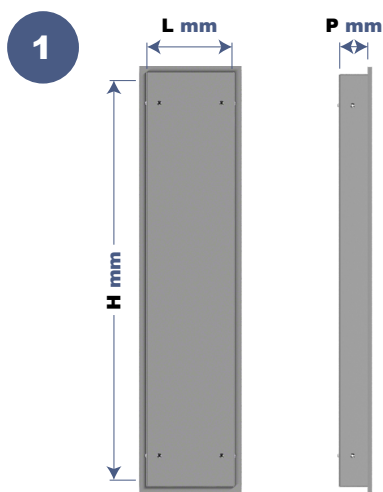


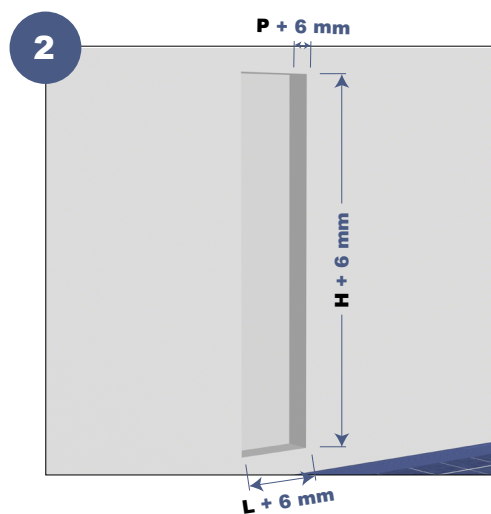
- FICHE D'INSTALLATION -

Comment installer les combinés à encastrer

AX9205E, AX9205E+0, AX9223E94, AX9233E145, AX9233E94, AX9237E94, AX9243E, AX9243E105, AX9263E94, AX9267E94, AX9267E96-300X900-MC ?



Mesurer la hauteur (H), la largeur (L) et la profondeur (P) d'encastrement du produit.



Vérifier que l'ouverture dans le mur est égale à H + 6 mm (pour la hauteur), L + 6 mm (pour la largeur) et P + 6 mm (pour la profondeur).



Encastrer le produit dans le mur.
Vérifier à l'aide d'un niveau que le produit est bien positionné.
Si ça n'est pas le cas, calez-le correctement. Vérifier que le produit recouvre bien toute la surface de l'ouverture dans le mur.
Vérifier que la sortie de papier est en conformité avec les normes en vigueur dans le pays d'installation pour le type de lieu dans lequel vous installez (sanitaires hommes, femmes, enfants, PMR...).



Ouvrir le combiné et faire des repères dans les trous de fixation (2 de chaque côté) à l'aide d'un marqueur fin. Les trous à l'arrière servent pour le montage en applique.

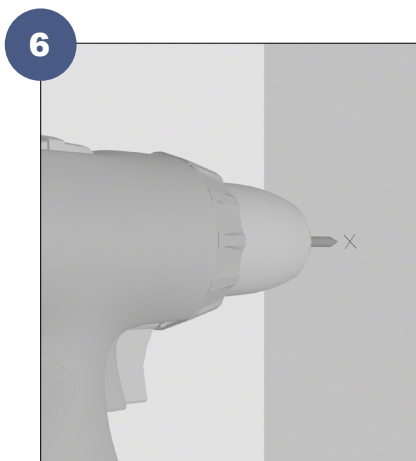
- FICHE D'INSTALLATION -

Comment installer les combinés à encastrer

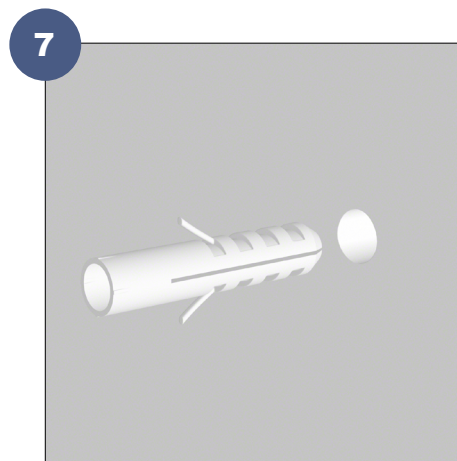
AX9205E, AX9205E+0, AX9223E94, AX9233E145, AX9233E94, AX9237E94, AX9243E, AX9243E105, AX9263E94, AX9267E94, AX9267E96-300X900-MC ?



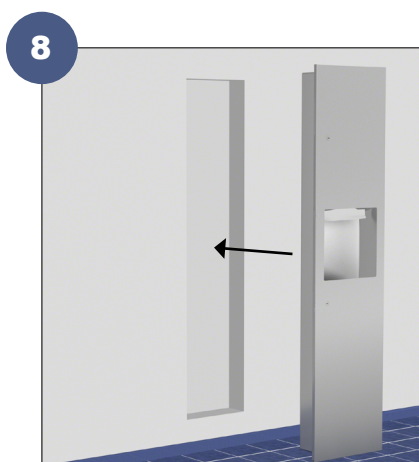
Retirer le combiné. Vérifier que les chevilles et les vis sont adaptées au support. Si ce n'est pas le cas, utiliser des chevilles et des vis adéquates.



À l'aide d'une perceuse, percer le mur là où se trouvent les repères. Utiliser un foret dont le diamètre est adapté aux chevilles que vous utiliserez.



Placer les chevilles adaptées dans les trous.



Encastrer le combiné.



Ouvrir le combiné et visser les 4 vis dans les chevilles. Attention : si le support ne touche pas la tôle : ne pas visser à fond car ceci déformerait la tôle et risquerait d'endommager le produit.



Refermer le combiné. Il est installé et prêt à être utilisé. Si vous souhaitez que la porte affleure le mur, reportez-vous à la fiche d'installation correspondante.